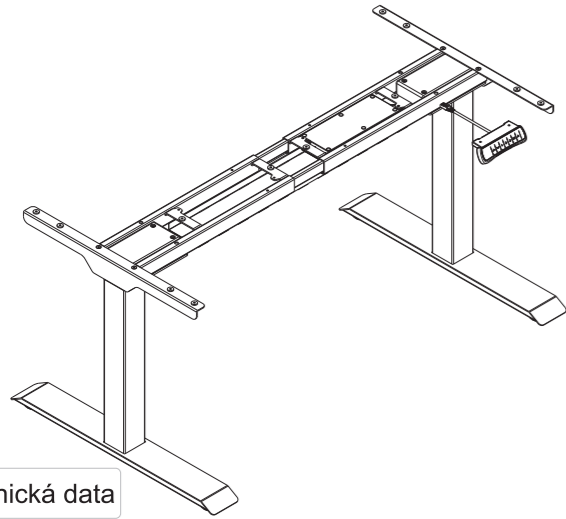


Elektrická stolová podnož DEF 223(IB)

Návod k instalaci



Technická data

Počet segmentů	3
Max. nosnost	125KG
Výškové rozpětí	580-1230mm
Šířkové rozpětí	1100-1900mm

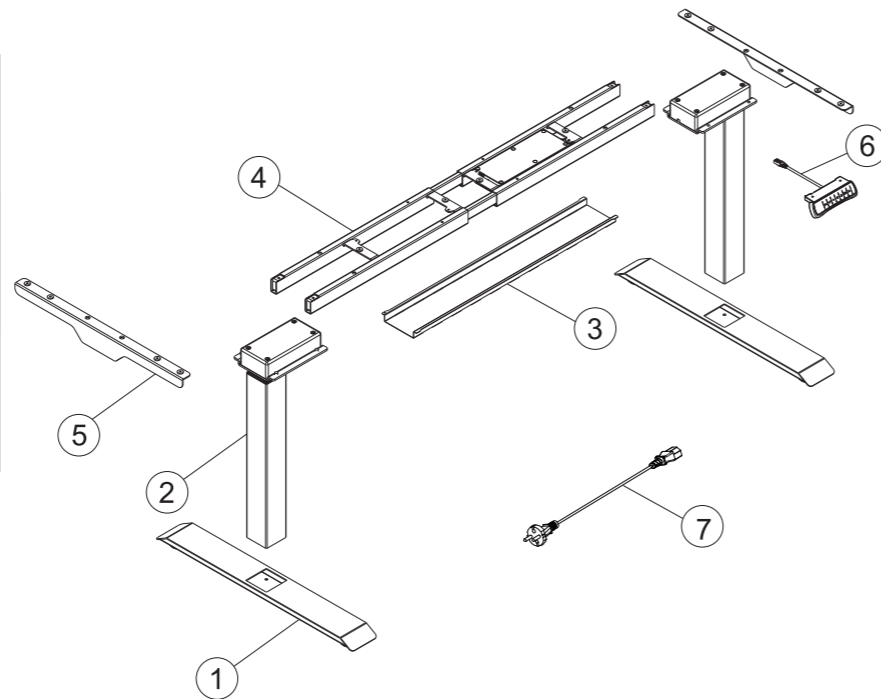
Seznam příslušenství pro montáž

Upozornění: Niže vyobrazené nákresy komponentů slouží pouze pro představu a mohou se od skutečných lišit. V případě, že budou některé komponenty chybět nebo nastanou problémy při instalaci, neváhejte kontaktovat naši zákaznickou linku.

No.	Obrázek	Popis	Ks
A		M6	4
B		M6	4
C		M6	8
D		M6	12
E		St4.2	16
F		Imbusový klíč 4x4mm	1

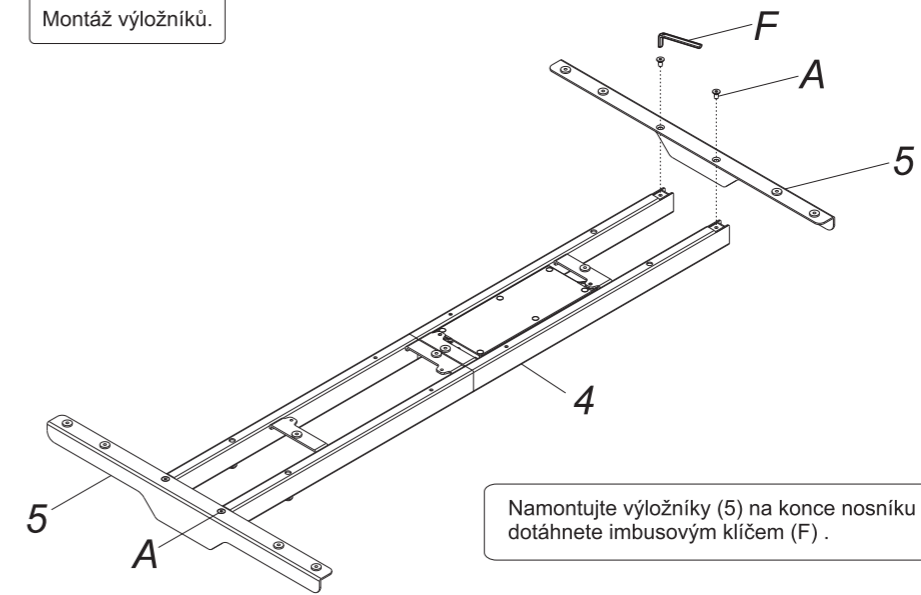
Seznam dílů

No.	Díl	Ks	No.	Díl	Ks
1	Podstavec	2	2	Stojina	2
3	Kabelový kanál	1	4	Nosník	1
5	Výložník	2	6	Ovladač	1
7	Napájecí kabel	1			



Krok č. 1

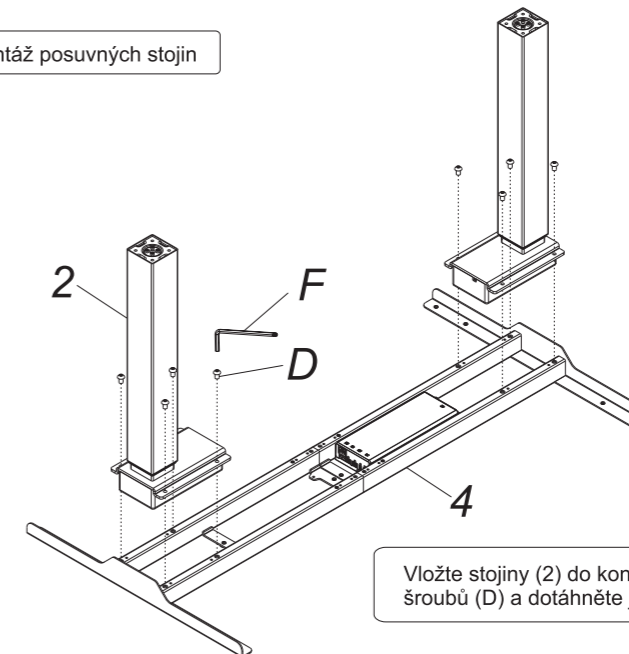
Montáž výložníků.



Namontujte výložníky (5) na konce nosníku (4) pomocí šroubů (A), které dotáhnete imbusovým klíčem (F).

Krok č. 2

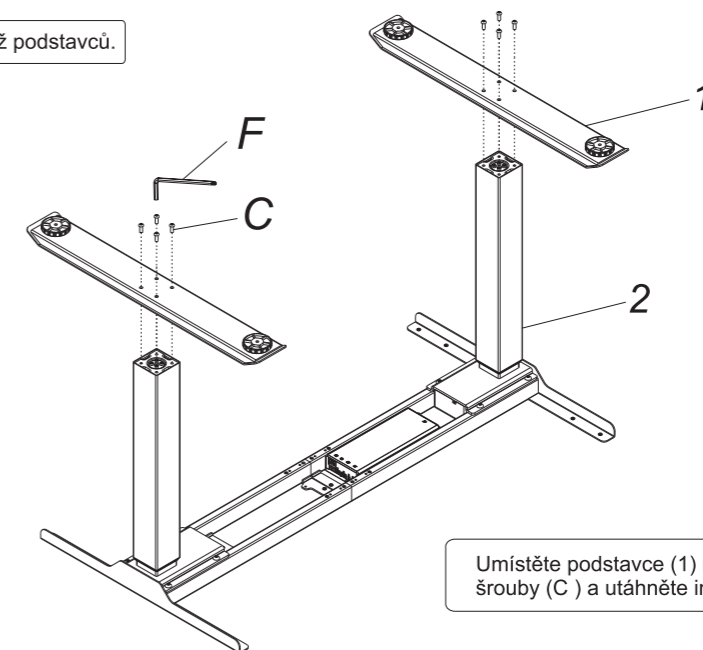
Montáž posuvných stojin



Vložte stojiny (2) do konců nosníku (4). Stojiny přišroubujte pomocí šroubů (D) a dotáhněte je imbusovým klíčem (F).

Krok č. 3

Montáž podstavců.



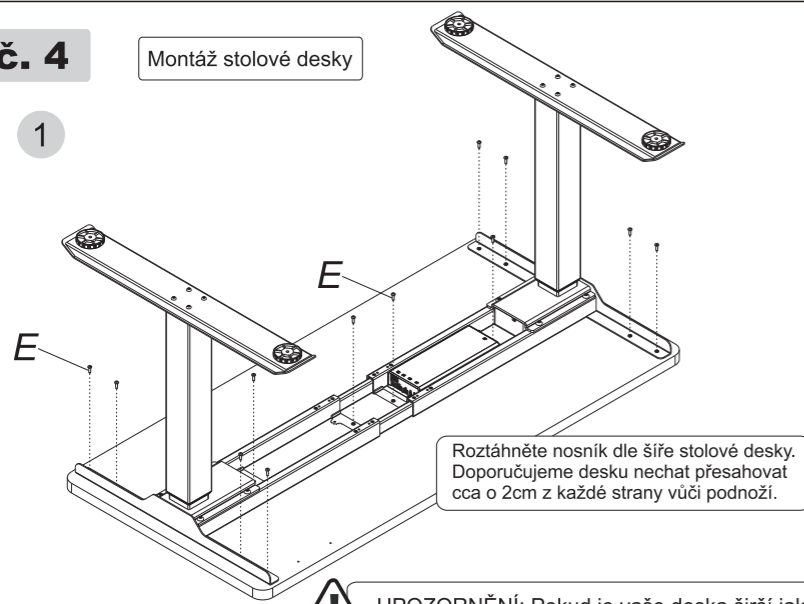
Umístěte podstavce (1) na konce stojin (2), přichyťte je šrouby (C) a utáhněte imbusovým klíčem (F).

Krok č. 4

Montáž stolové desky

E x12

1

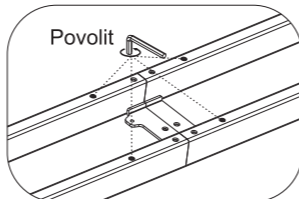


Roztáhněte nosník dle šíře stolové desky. Doporučujeme desku nechat přesahovat cca o 2cm z každé strany vůči podnoží.

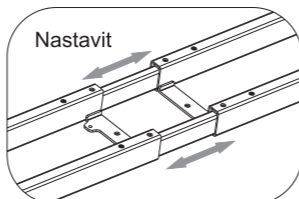


UPOZORNĚNÍ: Pokud je vaše deska širší jak 1720mm, použijte pro instalaci kabelového kanálu verzi č. 2 v kroku 6.

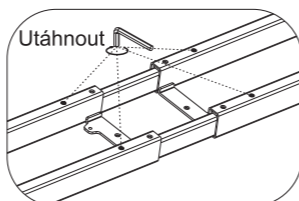
2



Povolit



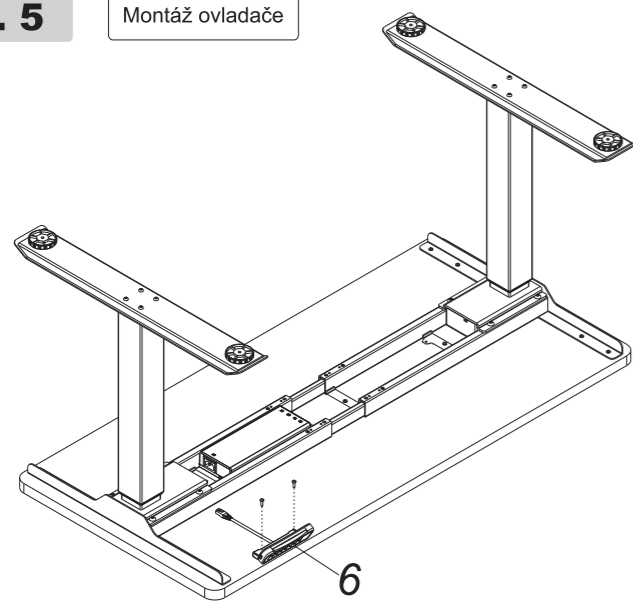
Nastavit



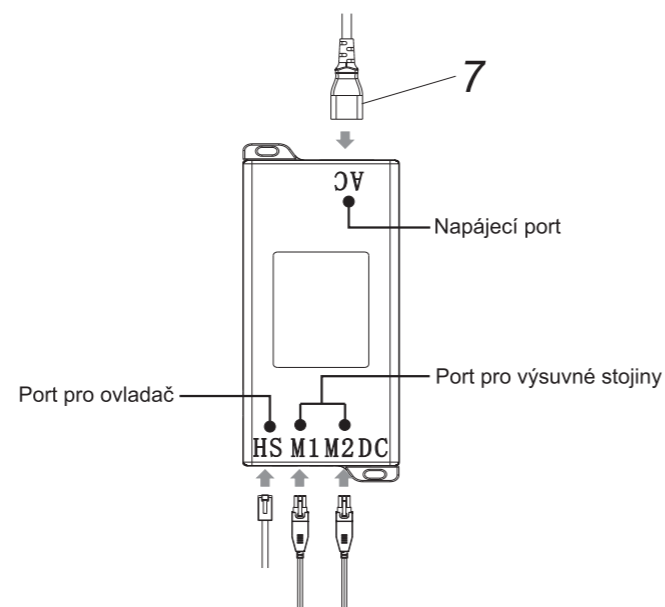
Utáhnout

Krok č. 5

Montáž ovladače



6



7



OV

Napájecí port

Port pro výsuvné stojiny

HS M1 M2 DC

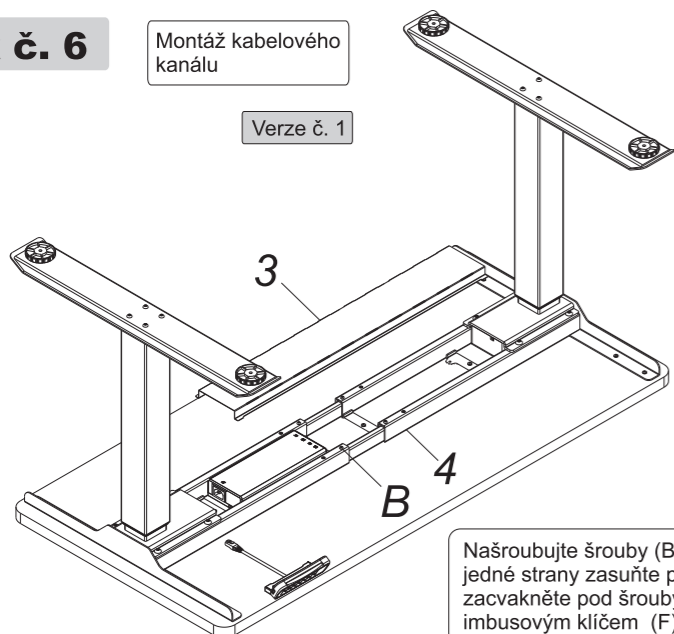
Krok č. 6

Montáž kabelového kanálu

Verze č. 1

B x4

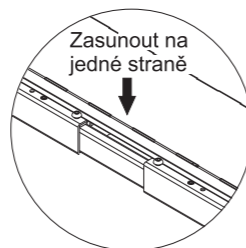
F 4x4



3

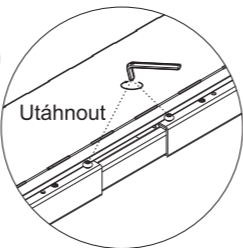
B 4

1



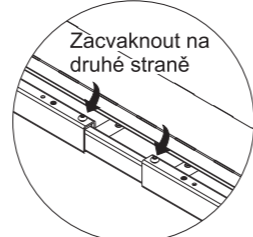
Zasunout na jedné straně

3



Utáhnout

2



Zacvaknout na druhé straně

Našroubujte šrouby (B) do nosníku (4), ale nedotahujte jej. Následně z jedné strany zasuňte pod hlavy šroubů (B) kabelový kanál (3) a poté ji zacvakněte pod šrouby na druhé straně. Vše pak dotáhněte imbusovým klíčem (F).

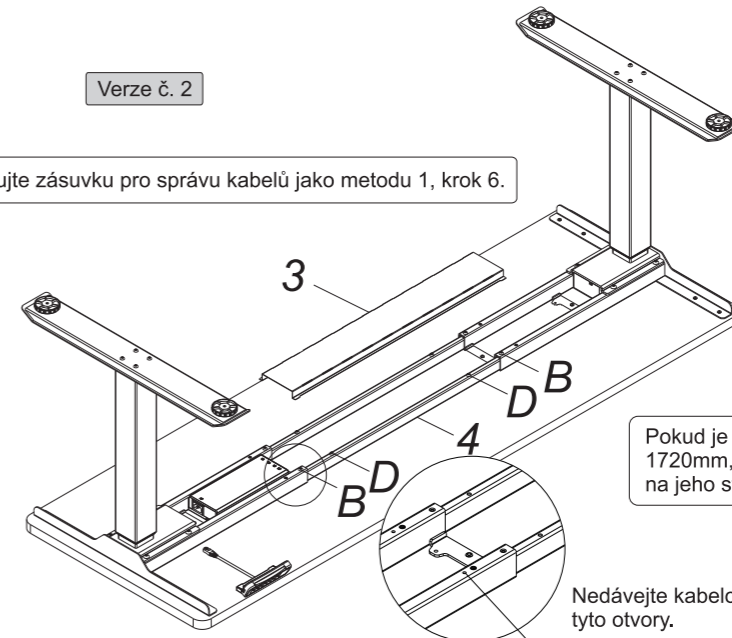
B x4

D x4

F 4x4

Verze č. 2

Nainstalujte zásuvku pro správu kabelů jako metodu 1, krok 6.



Pokud je nosník roztažený pro desku více jak 1720mm, tak musí být kabelový kanál namontovaný na jeho střed.

Nedávejte kabelový kanál přes tyto otvory.

Řešení poruch

Následující tipy Vám mohou pomoci zjistit či odstranit chybu.

Porucha	Řešení
Po připojení k napájecímu zdroji a stisknutí tlačítka "DOLU" a "NAHORU" je systém bez odezvy.	1. Zkontrolujte připojení kabelů 2. Kontaktujte prodejce
Stůl se pohybuje velice pomalu	1. Zkontrolujte, zda není stůl přetížený (max. 125kg) 2. Kontaktujte prodejce
Motor se nehýbe	1. Kontaktujte svého prodejce
Stůl se pohybuje pouze směrem dolů	1. Stůl potřebuje dojet do své základní polohy, kde se seřídí a následně začne fungovat i směrem nahoru 2. Kontaktujte svého prodejce
Přehřátí (pracovní cyklus: max. 2 min chod/18 min pauza)	1. Pokud pojezd do 18min nezačne fungovat, restartujte ho vytažením ze zásuvky. 2. Kontaktujte prodejce
Stůl nejedí ve správném rozsahu	1. Stiskněte tlačítko "M" a současně "3" po dobu 3 sekund nebo více, následně uslyšíte dvě hlasité pípnutí a stůl se restartuje do základního nastavení 2. Kontaktujte prodejce



Upozornění

- Vstupní napětí – AC 100V-240V, 50/60Hz
- Teplota pro používání – 0 – 40 °C
- Před čištěním vypojte stůl ze zásuvky. Při očištění použijte vlhčený hadr a dávejte pozor, aby kapky nevnikly do vnitřních částí či konektorů.
- Elektrický box obsahuje elektronické komponenty, kov, plasty, dráty atp., zlikvidujte jej tedy podle platné legislativy ve vaší zemi.
- Před použitím překontrolujte, zda je správně provedená montáž.
- Před prvním použitím se seznáme se všemi funkcemi.
- Pro děti platí zákaz používání pohyblivých mechanismů a hraní si u stolu.
- Mírný hluk způsobený mechanismem posuvu nemá vliv na jeho funkčnost a nejedná se o závadu.
- Korozivní materiály nejsou určeny k čištění mokrym hadrem. Musí být očištěny speciálními přípravky.
- Ujistěte se, že montáž může proběhnout bezpečně a neodkládejte volně kolem sebe nářadí. S obalovými materiály zacházejte svědomitě. (např. igelitové sáčky mohou být nebezpečné pro děti)
- Pokud je to nutné, ponechte si originální balení např. pro budoucí stěhování.
- Výše uvedené tipy vám pomohou eliminovat běžné chyby. Pokud jste váš problém ve výše uvedených nenašli, kontaktujte svého prodejce.

Naložení s odpadem



Toto označení znamená, že by neměl být odpad likvidován s jiným domácím odpadem. Chcete-li zabránit možnému poškození životního prostředí nebo lidského zdraví, využijte systémů pro sběr surovin nebo se obraťte na svého prodejce, který zajistí ekologickou likvidaci.